

Лабораторная работа № 3

Магнитно - импульсная обработка металлов

1. Цель работы

Ознакомление с принципом деформирования проводящих заготовок в импульсном магнитном поле, с узлами и элементами установок для магнитно-импульсной обработки металлов, а также ознакомление с методами расчетов процессов в разрядной цепи установки.

2. Предварительные сведения

Магнитно-импульсная обработка основана на преобразовании электрической энергии, накопленной в конденсаторной батарее, при разряде на индуктор или непосредственно на заготовку в энергию импульсного магнитного поля, совершающего работу деформирования электропроводной заготовки.

Известно, что на единицу длины проводника с током $\dot{\mathbf{I}}$, помещенном в магнитное поле с напряженностью $\dot{\mathbf{H}}$, действует сила

$$\mathbf{F} = \mu_0 \mu [\dot{\mathbf{I}} \times \dot{\mathbf{H}}], \quad (3.1)$$

где $\mu_0 = 4\pi \cdot 10^{-7}$ Гн/м - магнитная постоянная; μ - магнитная проницаемость окружающей среды.

Магнитное поле, воздействующее на проводник с током, может быть создано током, протекающим в другом проводнике. Величина напряженности

магнитного поля в пространстве вокруг проводника с током может быть определена из закона полного тока

$$\oint_{\mathbf{l}} \mathbf{H} d\mathbf{l} = \sum \mathbf{I}, \quad (3.2)$$

где \mathbf{l} - контур интегрирования.

На расстоянии \mathbf{r} от уединенного проводника

$$\mathbf{H} = \frac{\mathbf{I}}{2\pi r} \quad (3.3)$$

В случае двух бесконечно тонких прямых проводников, расположенных на расстоянии $\Delta\mathbf{r}$ друг от друга, электродинамическая сила, действующая на единице длины проводников,

$$\mathbf{F} = \mu\mu_0 \frac{\mathbf{I}_1\mathbf{I}_2}{2\pi\Delta r}, \quad (3.4)$$

Направление силы зависит от направления токов \mathbf{I}_1 и \mathbf{I}_2 в проводниках: при одинаково направленных токах проводники притягиваются друг к другу, при противоположно направленных - отталкиваются.

Для двух бесконечно тонких плоских шин шириной \mathbf{a} , расположенных на небольшом расстоянии ($\Delta\mathbf{r} \ll \mathbf{a}$) друг от друга, напряженность магнитного поля в объеме между шинами без учета краевых эффектов

$$\mathbf{H} = \frac{\mathbf{I}}{\mathbf{a}} \quad (3.5)$$

Давление магнитного поля на шины численно равно удельной плотности энергии поля

$$P = \mu\mu_0 \frac{H^2}{2} = \mu\mu_0 \frac{I^2}{2a^2} \quad (3.6)$$

Из-за влияния эффекта близости и поверхностного эффекта ток по сечению шин распределяется неравномерно. Поэтому при распределения силы или давления по толщине обрабатываемой заготовки и для определения индуктивности системы следует использовать не геометрическое расстояние Δr , а некоторое эквивалентное расстояние

$$\Delta_{\text{эк в}} = \Delta r + 2\Delta, \quad (3.7)$$

где $\Delta = \sqrt{2\rho / \mu\mu_0\omega}$ - глубина проникновения электромагнитного поля в материал шин; ρ - удельное сопротивление материала шин; ω - круговая частота тока.

Известно, что в проводящем теле, расположенном вблизи проводника с переменным током, возникают вихревые токи. Взаимодействие тока в проводнике с наведенным в теле (заготовке) током сопровождается появлением отталкивающей силы

$$F = \frac{I^2}{2} \frac{dL}{dx}, \quad (3.8)$$

где $\frac{dL}{dx}$ - изменение индуктивности системы проводник-заготовка в направлении X .

Среднее давление на проводник и заготовку равно силе \mathbf{F} , деленной на площадь проводника S .

Величина давления на заготовку толщиной δ может быть определена по формуле (3.6), если электромагнитное поле не проникает сквозь заготовку ($\Delta \ll \delta$). В случае проникновения поля ($\Delta \approx \delta$) давление определяется разностью удельных плотностей энергии на поверхностях заготовки

$$P = \mu\mu_0 \frac{H_1^2 - H_2^2}{2} \quad (3.9)$$

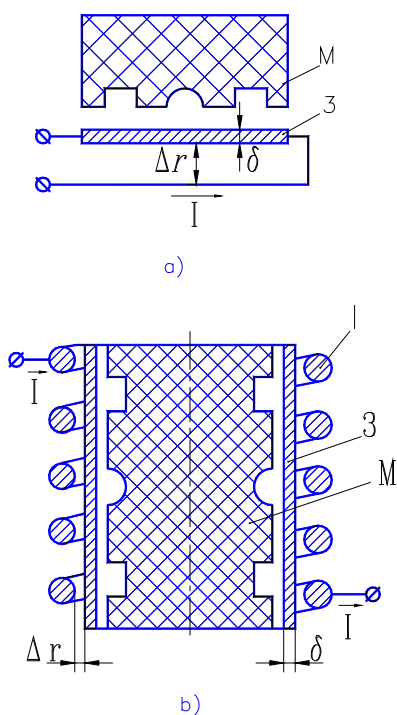


Рис. 3.1

Рабочие органы установок для магнитно-импульсной обработки.

В установках для магнитно-импульсной обработки используются два способа получения давления электромагнитного поля на заготовку. При первом способе импульсный ток пропускается по заготовке 3 (рис. 3.1,а). При втором способе в заготовке наводятся вихревые токи под действием импульсного магнитного поля, возникающего вокруг проводника или системы проводников (индуктора И), через который пропускается импульсный ток (рис. 3.1,б). Для придания заготовке требуемой формы на пути ее перемещения устанавливается матрица М.

При первом способе по заданным электрофизическим свойствам заготовки и требуемой величине давления можно по (3.6) определить параметры тока, необходимые для деформирования заготовки. Таким же образом можно решить и обратную задачу.

При втором способе: если известен закон изменения индуктивности системы индуктор-заготовка от радиуса заготовки, для определения силы можно воспользоваться формулой (3.8).

Энергия импульсного электромагнитного поля при осуществлении деформации заготовки расходуется не только на выполнение механической работы, но также на нагрев проводников, изменение их внутренней структуры и т.д. Точный учет этих процессов является сложной задачей, выходящей за рамки данной работы.

В установках для магнитно-импульсной обработки металлов в зависимости от формы и размеров заготовки и от характера проводимой операции используются различные индукторные системы. По конструктивному выполнению их можно разделить на следующие типы: одновитковые, спиральные, коаксиальные, петлевые, конические и с концентраторами магнитного потока. Для изготовления индукторов применяются хорошо проводящие электрический ток механически прочные металлы и их сплавы. Изоляционные материалы в индукторе выполняют две основные функции: обеспечение электрической прочности промежутков между витками и между индуктором и заготовкой, корпусом установки, а также обеспечение механического крепления витков индуктора.

Требования, предъявляемые к индукторам, следующие:

- высокий коэффициент преобразования энергии источника питания в работу деформации заготовки;
- высокая механическая стойкость к воздействию динамических усилий, возникающих в процессе деформации заготовки;
- обеспечение необходимого распределения или концентрации магнитного поля на заданном участке обрабатываемой заготовки;
- обеспечение электрической прочности изоляции;
- удобное и надежное присоединение к источнику питания.

Источник питания магнитно-импульсной установки должен обеспечить необходимую величину и скорость изменения тока в индукторе с заготовкой.

Для осуществления деформации металлических заготовок требуется получать большую плотность тока в заготовке. Из известных в настоящее время источников импульсных токов наиболее подходящими для магнитно-импульсных установок являются генераторы с емкостным накопителем энергии. Величина запасаемой энергии, рабочее напряжение накопителя и параметры элементов разрядного контура определяются требуемыми величиной и скоростью изменения тока. В существующих установках для магнитно-импульсной обработки металлов рабочее напряжение составляет 1 - 50 кВ, запасаемая энергия изменяется от 0,1 до 300 кДж. Для обработки таких материалов, как золото, серебро, медь, алюминий и их сплавы эффективно используются установки с частотой колебаний разрядного тока 10 - 20 кГц. Для обработки материалов с низкой электропроводностью (нержавеющая сталь, титановые сплавы и др.) необходимо использовать установки с высокой рабочей частотой 60 - 100 кГц или "спутники" (промежуточные прокладки с высокой электропроводностью), размещаемые между индуктором и обрабатываемой заготовкой.

Магнитно-импульсный метод может быть использован для самых разнообразных видов обработки металлов давлением: вырубки отверстий, развальцовки, неглубокой штамповки, отбортовки, напрессовки, калибровки, сборки узлов, уплотнения и т.д. Он позволяет выполнять технологические операции, не осуществляемые другими методами (напрессовка металлических деталей на хрупкие изделия из стекла и керамики, обработка давлением деталей, заключенных в герметические оболочки из стекла или пластмасс, обработки сплавов, труднодеформируемых обычными способами). Возможность точного дозирования энергии, запасаемой в емкостном накопителе, позволяет получать детали с большой точностью повторения их формы.

В тех случаях, когда магнитно-импульсная обработка осуществляется за счет взаимодействия тока в индукторе и наведенного тока в деформируемой заготовке, необходимо, чтобы конструкция заготовки обеспечивала

непрерывность пути наведенного тока (отсутствовали прорезы или большие отверстия).

3. Описание установки

Работа выполняется на стенде, принципиальная электрическая схема которого приведена на рис. 3.2.

Стенд состоит из следующих элементов: система индуктор-заготовка 3, коммутатор 2, емкостной накопитель энергии 6, зарядное устройство 5, блок поджигающих импульсов 1 и пульт управления 4. Питание установки осуществляется от сети переменного тока напряжением 220 В через предохранители ПР и пакетный выключатель П. Регулирование напряжения на первичной обмотке трансформатора Т осуществляется автотрансформатором АТ. Зарядка емкостного накопителя энергии осуществляется от вторичной обмотки Т через выпрямитель В и ограничивающие резисторы R_3 и R_p . Включение коммутатора 2 осуществляется от блока 1 после нажатия кнопки K_3 . Сигнализация о наличии напряжения питания стенда, на первичной обмотке АТ и блока 1 осуществляется лампами L_1 и L_2 соответственно. Контроль напряжения на выходе АТ осуществляется по вольтметру V. Величина зарядного напряжения накопителя 6 определяется по прибору, проградуированному в киловольтах и включенному через делитель напряжения $R_1 - R_2$. Регистрация тока в разрядной цепи накопителя осуществляется при

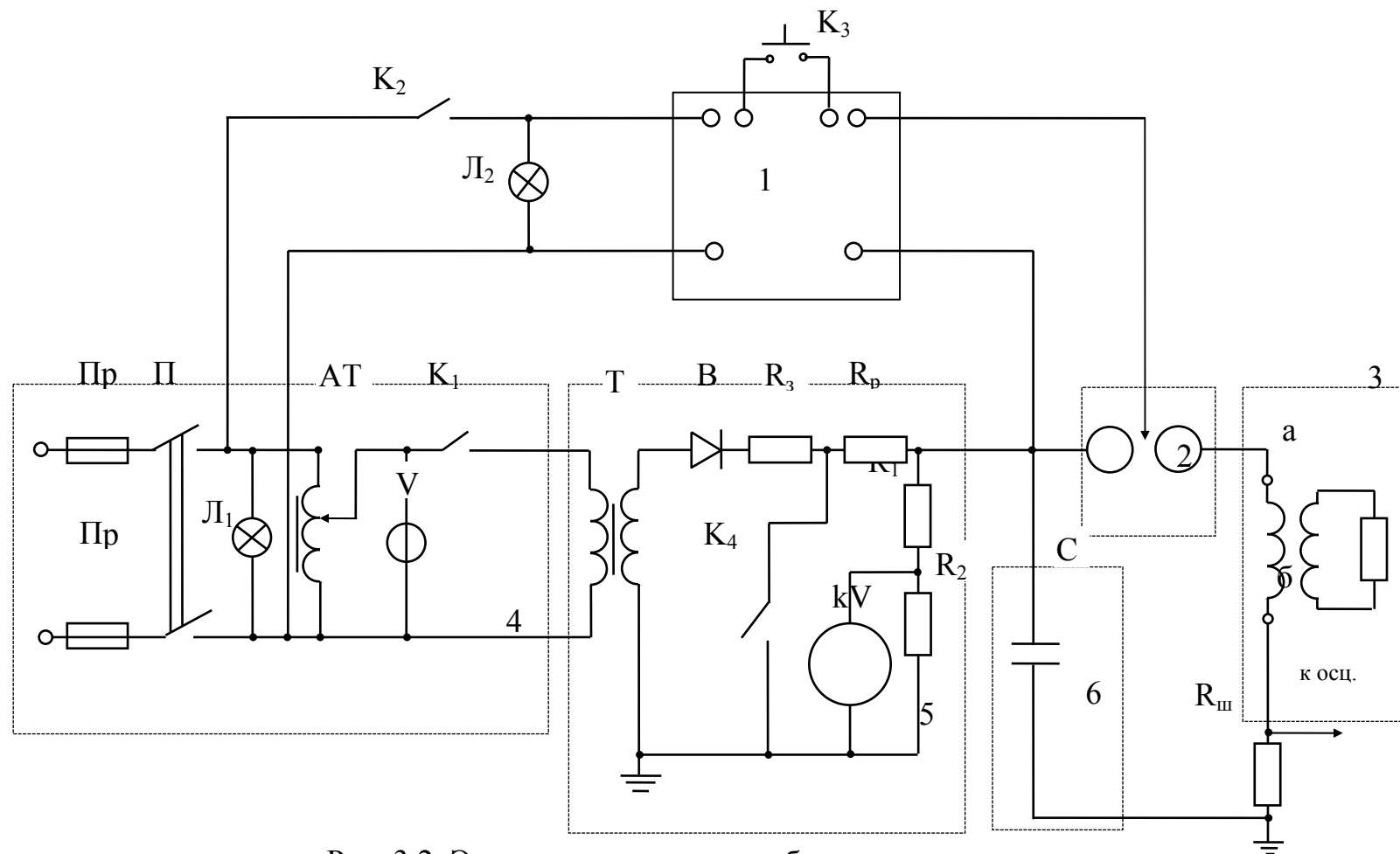


Рис. 3.2 Электрическая схема лабораторного стенда

помощи шунта $R_{ш}$. Аварийный разряд накопителя энергии и снятие остаточного напряжения после отключения установки производится включением короткозамыкателя K_4 с электромагнитным приводом.

4. Задание на домашнюю подготовку

1. Изучить описание лабораторной работы, рекомендуемую литературу.

2. Рассчитать максимальное значение тока разряда магнитно-импульсной установки при следующих параметрах разрядной цепи: $C = 300$ мкФ; $U = 4$ кВ; индуктивность установки $L_y = 0,05$ мкГн; сопротивление $R_y = 5$ мОм.

3. Рассчитать глубину проникновения магнитного поля, изменяющегося по синусоидальному закону с $\omega = 3 \cdot 10^5$ с⁻¹, в материал с $\rho = 1,7 \cdot 10^{-8}$ Ом·м и расстоянии между ними $\Delta r = 1$ мм. Определить погонную индуктивность этой системы. Найти погонную dL/dx .

5. Определить электродинамическую силу взаимодействия двух проводников с током длиной 100 мм, шириной $a = 40$ мм при максимальном значении тока, вычисленном в п.2. Рассчитать давление магнитного поля в данной системе проводников ($\Delta r \ll a$).

5. Задание на проведение работы

1. Установить заготовку между клеммами а - б в разрядной цепи установки (рис. 3.2). При зарядном напряжении $U = 4$ кВ получить осциллограмму тока в разрядной цепи. Рассчитать индуктивность установки L_y .

2. Установить между клеммами а - б индуктор. Снять осциллограмму тока разряда. По осциллограмме с учетом результатов п.1 определить величину индуктивности индуктора.

3. Поместить в индуктор заготовку №1. По осциллограмме тока разряда определить индуктивность системы индуктор-заготовка №1.

4. Прodelать такие же эксперименты с заготовками №2, №3, №4 и №5.

5. Построить зависимость индуктивности системы индуктор-заготовка, определенной в п.4, от величины радиуса заготовки.

6. Установить между клеммами а-б систему из двух проводников для магнитно-импульсной обработки с пропусканием тока по заготовке. Установить матрицу рядом с обрабатываемым проводником. При зарядном напряжении $U=4$ кВ произвести деформирование заготовки. По осциллограмме тока определить величину тока и рассчитать давление магнитного поля на заготовку. Сравнить полученный результат с рассчитанным в п.5 предварительной подготовки.

6. Контрольные вопросы

1. Какие электрофизические явления используются в установках для магнитно-импульсной обработки материалов?

2. Как рассчитывается электродинамическая сила в системе проводников с токами?

3. Чем определяется глубина проникновения электромагнитного поля в материал?

4. Как определяется давление импульсного магнитного поля на проводящую преграду?

5. Чем определяются требования к параметрам магнитно- импульсных установок?

6. Как рассчитывается механическая работа при перемещении проводников с током?

Литература

1. Авруцкий В.А., Будович В.Л., Киселев В.Я. и др. Накопители энергии и их применение. - М.: МЭИ, 1982. - с.12-18, 67-76, 78.

2. Электротехнический справочник. т.3, Кн.2, § 54.4 /Под ред. И.Н.Орлова и др. -М.: Энергоатомиздат, 1988. - с.238-243.